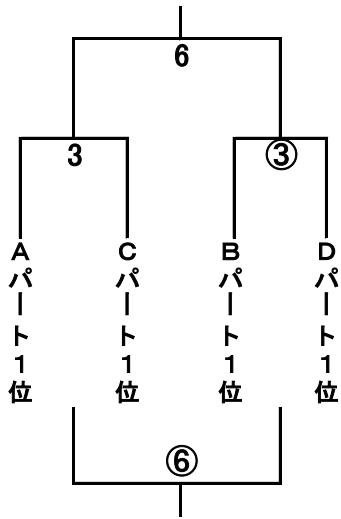
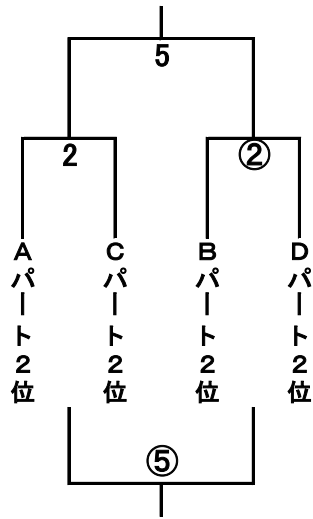


【26日】

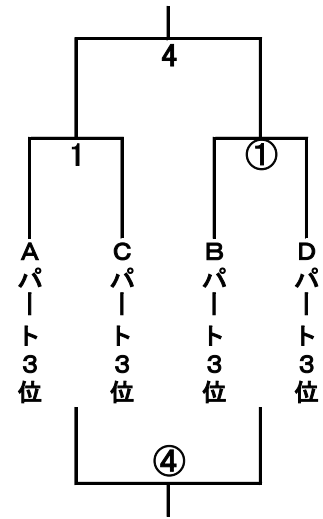
1位トーナメント



2位トーナメント



3位トーナメント



【古賀島スポーツ広場 サッカー場】

順	時 間	対 戦	審 判
1	9:00~	Aパート3位 — Cパート3位	大村市協会
2	10:10~	Aパート2位 — Cパート2位	1の敗者
3	11:20~	Aパート1位 — Cパート1位	2の敗者
4	12:30~	1の勝者 — ①の勝者	3の敗者
5	13:40~	2の勝者 — ②の勝者	主審(県)・副審(大村市)
6	14:50~	3の勝者 — ③の勝者	主審(県)・副審(大村市)
16:10~		表彰式(全チーム参加)	

【古賀島スポーツ広場 多目的広場】

順	時 間	対 戦	審 判
①	9:00~	Bパート3位 — Dパート3位	諫早市協会
②	10:10~	Bパート2位 — Dパート2位	①の敗者
③	11:20~	Bパート1位 — Dパート1位	②の敗者
④	12:30~	1の敗者 — ①の敗者	③の敗者
⑤	13:40~	2の敗者 — ②の敗者	主審(県)・副審(諫早市)
⑥	14:50~	3の敗者 — ③の敗者	主審(県)・副審(諫早市)