

2023長崎県少年サッカーU-11トレセン交流大会

[会場 平成町人工芝G]

a,b : 山側

c,d : 海側

★大会第1日目★ [リーグ]

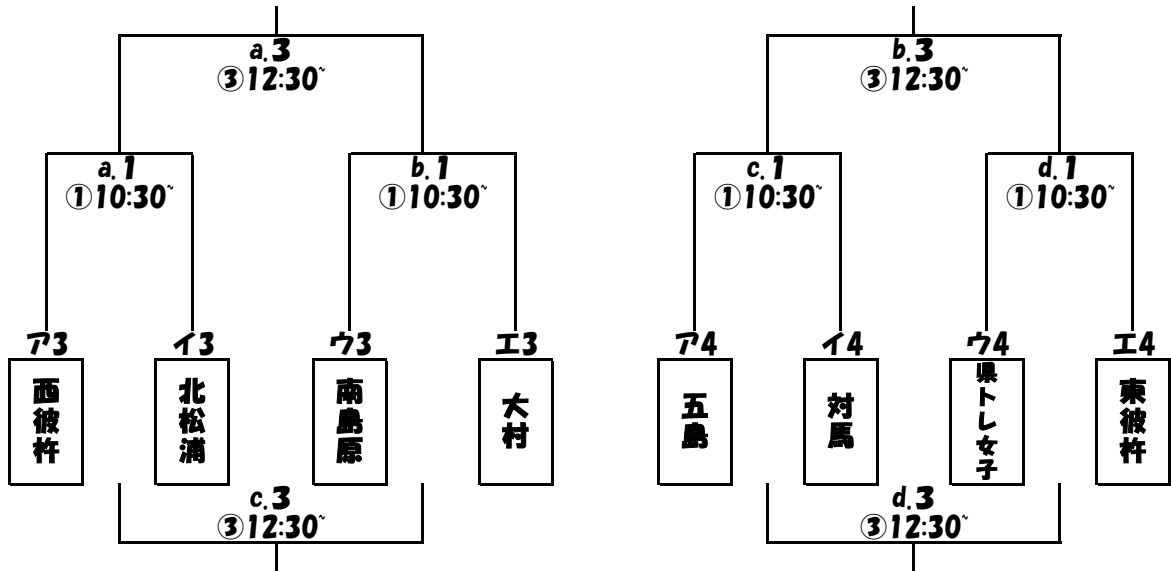
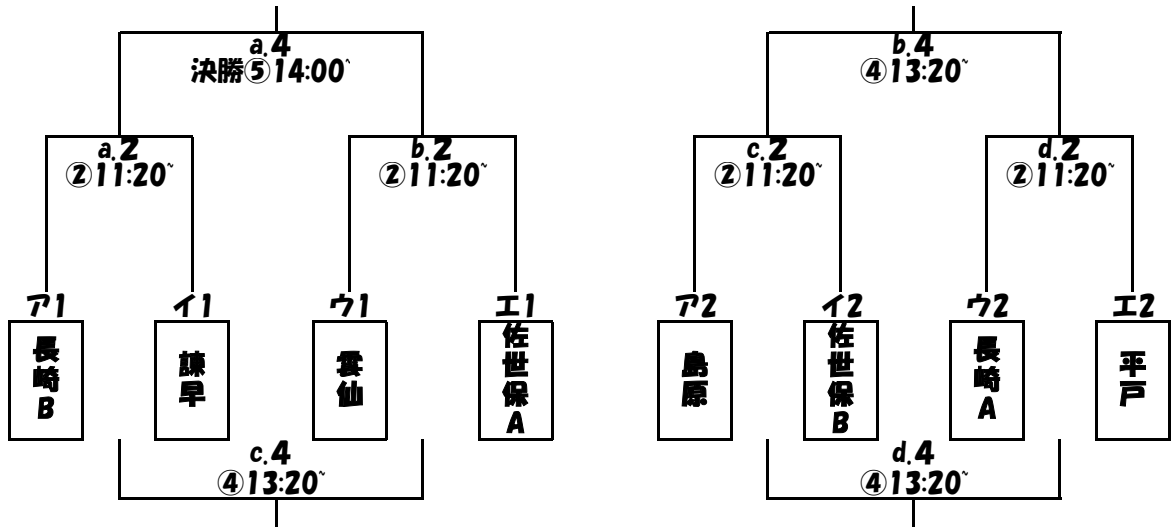
9月9日(土)

| | | | | | | | |
|----|-------|-----|--------|---|-------|------|-------------|
| 1 | 島原 a① | 西彼杵 | 4 | 5 | 対馬 a② | 諫早 | 8 |
| 10 | a | ア | 1 | 0 | b | a | 7 |
| 3 | ③ | | 3 | 4 | ③ | ④ | 4 |
| 0 | | | 7 | 5 | | | 0 |
| 2 | 五島 b① | 長崎B | 3 | 6 | 北松 b② | 佐世保B | 7 |
| 1 | 13 | | 0 | 9 | | | |
| ① | 9:40~ | ② | 10:30~ | | | | 各都市Tr11:20~ |

| | | | | | | | |
|----|--------|-------|--------|----|--------|------|----|
| 9 | 南島原 c① | 女子U11 | 12 | 13 | 東彼杵 c② | 佐世保A | 16 |
| 0 | c | ウ | 0 | 0 | d | c | 3 |
| 3 | ③ | | 3 | 4 | ③ | ④ | 4 |
| 3 | | | 4 | 1 | | | 0 |
| 10 | 長崎A d① | 雲仙 | 11 | 14 | 平戸 d② | 大村 | 15 |
| 1 | 2 | | 4 | 0 | | | |
| ③ | 14:00~ | ④ | 14:50~ | | | | |

★大会第2日目★ [トーナメント]

9月10日(日) 交流TR9:20~



交流Tr 9:20 ① 10:30 ② 11:20 レスト ③ 12:30 ④ 13:20 決勝 ⑤ 14:00